

# 双通道触摸控制芯片

IFA1002

V1.0

# 目录

<b>1、概述</b> .....	<b>3</b>
1.1 产品概述 .....	3
1.2 基本特点 .....	3
1.3 管脚分布图 .....	3
<b>2、应用说明</b> .....	<b>5</b>
2.1 参考原理图 .....	5
2.2 功能描述 .....	5
2.3 按键操作方法 .....	6
2.4 防水模式 .....	6
2.5 灵敏度调节 .....	6
<b>3、技术参数</b> .....	<b>7</b>
<b>4、注意事项</b> .....	<b>7</b>
4.1 电源部分 .....	7
4.2 PCB 排板部分 .....	8
<b>5、封装</b> .....	<b>9</b>

# 1、概述

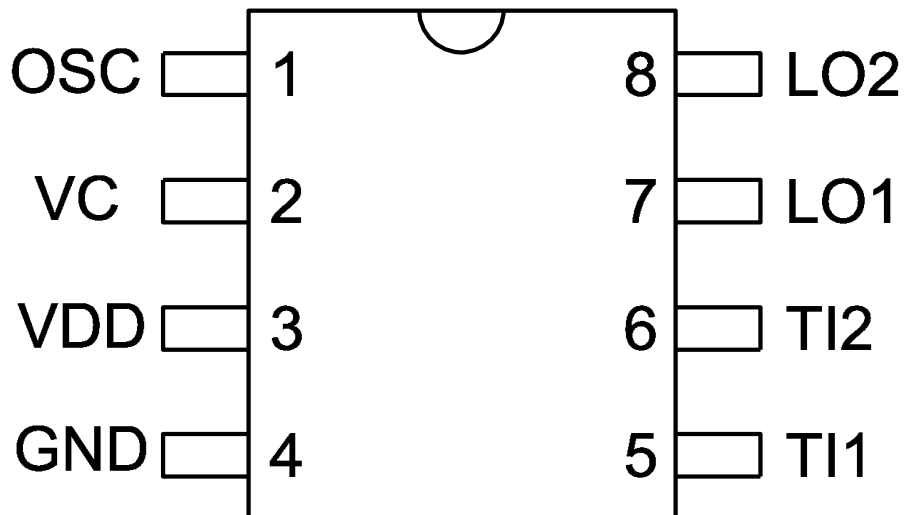
## 1.1 产品概述

IFA1002 触摸感应 IC 是为实现人体触摸界面而设计的集成电路。可替代机械式轻触按键，实现防水防尘、密封隔离、坚固美观的操作界面。使用该芯片可以实现触摸开关控制，方案所需的外围电路简单，操作方便。确定好灵敏度选择电容，IC 就可以自动克服由于环境温度、湿度、表面杂物等造成的各种干扰，避免由于电阻、电容误差造成的按键差异。

## 1.2 基本特点

- ◇ 高灵敏度(用户可自行调节)
- ◇ 高防水性能
- ◇ 待机功耗低，省电
- ◇ 高抗干扰性能，近距离、多角度手机干扰情况下，触摸响应灵敏度及可靠性不受影响
- ◇ 按键感应盘大小：大于 3mmx3mm,根据不同面板材质跟厚度而定
- ◇ 按键感应盘间距：大于 2mm
- ◇ 按键感应盘形状：任意形状（必须保证与面板的接触面积）
- ◇ 按键感应盘材料：PCB 铜箔，金属片，平顶圆柱弹簧，导电橡胶，导电油墨，导电玻璃的 ITO 层等
- ◇ 面板材质：绝缘材料，如有机玻璃，普通玻璃，钢化玻璃，塑胶，木材，纸张，陶瓷，石材等
- ◇ 面板厚度：0-12mm，根据不同的面板材质有所不同
- ◇ 工作温度：-20℃-85℃
- ◇ 工作电压：3V-5.5V
- ◇ 封装类型：SOP8
- ◇ 应用领域：触摸台灯、触摸雾化器、触摸手电筒等。

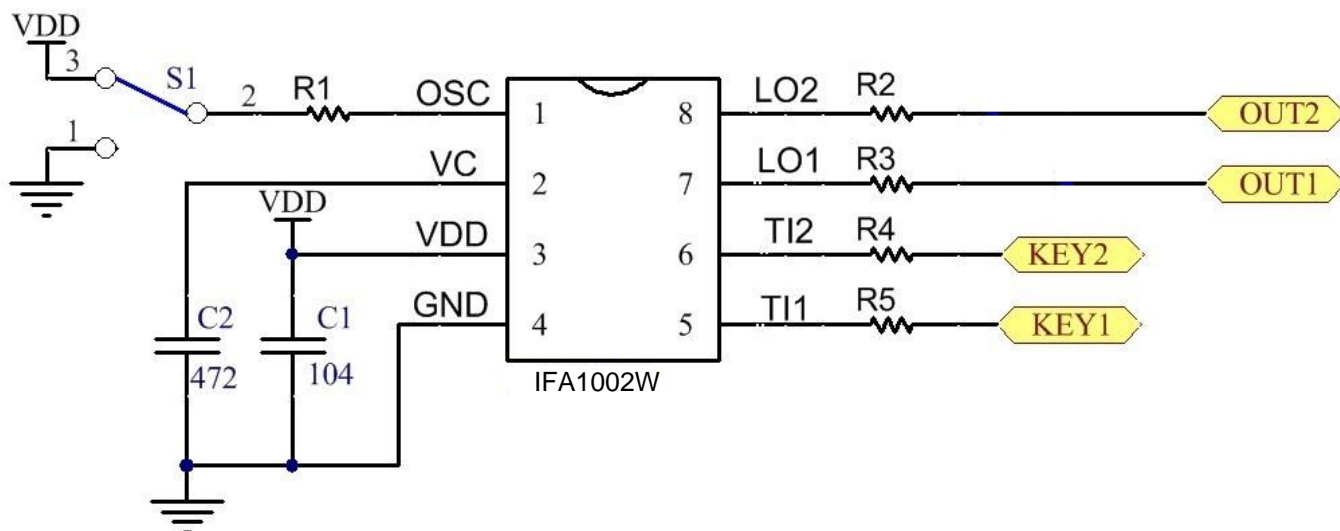
### 1.3 管脚分布图



管脚序号	管脚名称	输入/输出	管脚说明
1	OSC	输入	模式选择输入脚
2	VC	输入	采样电容输入脚(建议误差小于 5%的涤纶电容)
3	VDD	电源	电源正端
4	GND	电源	接地脚
5	TI1	输入	触摸按键输入脚 1
6	TI2	输入	触摸按键输入脚 2
7	LO1	输出	控制输出脚 1
8	LO2	输出	控制输出脚 2

## 2、应用说明

### 2.1 参考原理图



注：当介质材料及厚度等差异较大时，可通过调整 C2 采样电容容值来调节触摸灵敏度。电容容值越大，灵敏度越高；电容容值越小，灵敏度越低。

PIN1 管脚上必须接入固定状态，不可悬空，以确保功能正常运行。

### 2.2 功能描述

LO1 与 LO2 在上电后的初始输出状态由上电前 OSC 的输入状态决定：

OSC 管脚接 VDD（高电平）上电，上电后 LO1 与 LO2 输出高电平；

OSC 管脚接 GND（低电平）上电，上电后 LO1 与 LO2 输出低电平。

TI1 触摸输入对应 LO1 逻辑输出，TI2 触摸输入对应 LO2 逻辑输出。

按住 TI1 或 TI2，对应 LO1 或 LO2 的输出状态翻转；松开后回复初始状态。

## 2.3 按键操作方法

在生产过程中，当按键裸露在空气中时，如果用手指直接接触按键的金属弹簧，由于人身体接着大地，会有 50Hz 的工频干扰进入到芯片，可能会造成检测不到按键或者按键连续响应。

正确的按键方法是：

- 1、在弹簧上放一块薄玻璃（4mm 左右）；
- 2、用铅笔，螺丝刀等物品触碰；
- 3、用手指甲触碰。

## 2.4 防水模式

IFA1002W 芯片内置防水工作模式。在防水模式下，无论面板上有溅水、漫水甚至完全被水淹没，按键都可以正确快速的响应。不同于目前一般感应按键在面板溅水、漫水时容易误动作，积水后反应迟钝或误响应的情况。

## 2.5 灵敏度调节

### 2.5.1 灵敏度调节电容

芯片第 2 脚为灵敏度调节电容输入口，用户可以通过调节 VC 口电容容值来调节全部触摸按键的灵敏度，其调节范围建议选择 102-103，用户在使用的时候尽量使用精度为 5% 的涤纶电容。加大电容会使灵敏度增加，降低抗干扰能力；反之减小电容会使灵敏度减小，增强抗干扰能力。

### 2.5.2 影响触摸灵敏度的因素

影响触摸灵敏度的因素主要有以下几个方面：

1，按键离芯片的距离。离芯片越近的按键，其触摸效果越好，反之则越差。因此用户在 PCB 布局的时候，尽量将芯片放置在相距最远的两个按键的中间位置。

2，按键至芯片的连线线宽。按键至芯片走线越细，触摸效果越好，反之则越差。因此尽量使按键至芯片之间连线更细。

3，按键至芯片的连线和其它信号线（包括地线）的距离。距离越远，则其它信号线对触摸按键的影响越小，建议触摸按键至芯片的连线尽量远离其它信号线。不同触摸按键与芯片连线的相互影响很小，因此可以靠的比较近。

4，触摸按键和面板的接触面积。面积越大、接触越紧密，触摸效果越好，反之越差。

5，触摸面板的材质和厚度。面板越薄，触摸效果越好，反之越差。用玻璃、微晶板等材质做成的面板，其触摸效果要比用塑料、有机玻璃等材质做成的面板好。而金属材质的面板无法检测触摸按键。

### 2.5.3 重点说明

当介质材料及厚度等差异较大时，可通过调整 VC 口与 GND 之间的采样电容来调节触摸灵敏度。电容容值越大，灵敏度越高；电容容值越小，灵敏度越低。并不是电容越大就越灵敏，不合适的电容，会导致过灵敏或反应迟钝，调整依据以手指刚好接触到触摸介质有反应为最佳，如果需要用力压才有反应，说明灵敏度不够，如果还没有接触到介质就有反应，说明灵敏度过高。具体应根据实际应用的 PCB 和模具外壳相结合来调整，定案后，生产过程中无需再重新调整

（不建议使用瓷片电容作为灵敏度电容，可选用贴片电容或涤纶电容或其他温漂量较小的电容）。如果电源的纹波幅度达到了 0.2V，建议要对电源做特别处理，比如增加稳压或是滤波等。

## 3、技术参数

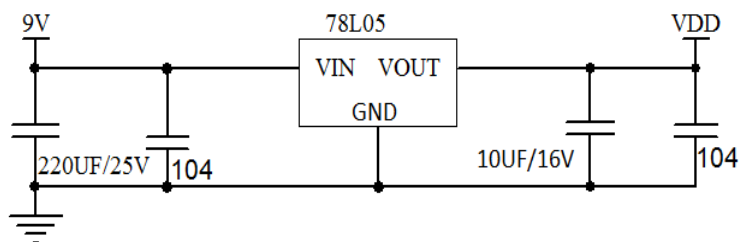
工作电压	3V-5.5V
输出电压	GND-VDD
工作电流	2mA
待机电流	35uA
工作温度	-20°C-85°C
存储温度	-50°C-125°C
按键响应速度	100ms
感应厚度	小于 12mm(根据不同材质不同)

待机电流测试环境：调节电容选用 472，电压选用 4V，在灯关断时的平均电流值。

## 4、注意事项

### 4.1 电源部分

由于 IC 检测时，电压的微小变化容易引起误操作，要求电源的纹波和噪声要小，要注意避免由电源串入的外界强干扰，在使用过程中必须能有效隔离外部干扰及电压突变，因此要求电源有较高的稳定度。建议采用如图所示 78L05 组成的稳压电路：



电源电路

## 4.2 PCB 排板部分

用户在设计 PCB 的时候，应该注意以下几个方面：

- 1、芯片的滤波电容尽量紧靠着芯片，过电容的连线应不宽于电容焊盘。
- 2、触摸按键检测部分的地线应该单独连接成一个独立的地，再有一个点连接到整机的共地。
- 3、避免高压、大电流、高频操作的主板与触摸电路板上下重叠安置。如无法避免，应尽量远离高压大电流的期间区域或在主板上加屏蔽。
- 4、感应盘到触摸芯片的连线尽量短和细，如果 PCB 工艺允许尽量采用 5mil 的线宽。
- 5、感应盘到触摸芯片的连线不要跨越强干扰、高频的信号线。
- 6、感应盘到触摸芯片的连线周围 0.5mm 不要走其它信号线。
- 7、如果直接使用 PCB 板上的铜箔图案作触摸感应盘，应使用双面 PCB 板。触摸芯片和感应盘到 IC 引脚的连线应放在感应盘铜箔的背面（BOTTOM）。感应盘应紧贴触摸面板。
- 8、感应盘铜皮面的铺铜应采用网格图案，并且网格中铜的面积不超过网格总面积的 40%。铺铜必须离感应盘有 0.5mm 以上的距离。原则是感应盘到 IC 连线的背面如果铺铜必须采用如图所示的图案，铜的面积不超过网格总面积的 40%。

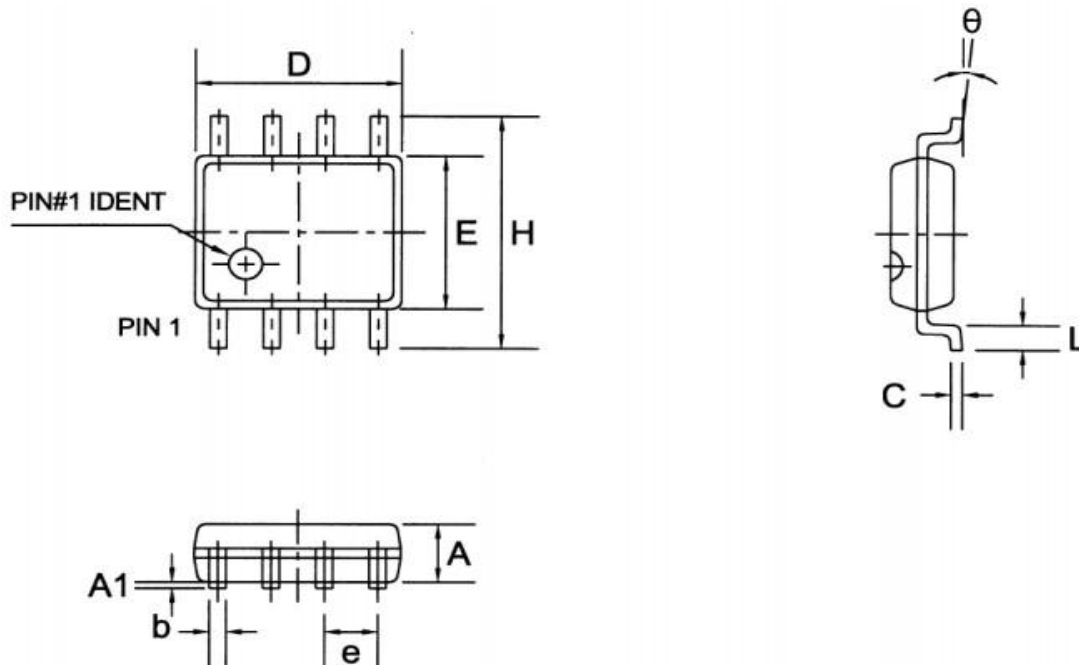


40%



## 5、封装

IFA1002W 采用标准的 8 脚 SOP 封装，如下图：



Symbol	Dimensions in Millimeters			Dimensions in Inches		
	Min	Nom	Max	Min	Nom	Max
A	1.30	1.50	1.70	0.051	0.059	0.067
A1	0.06	0.16	0.26	0.002	0.006	0.010
b	0.3	0.40	0.55	0.012	0.016	0.022
C	0.15	0.25	0.35	0.006	0.010	0.014
D	4.72	4.92	5.12	0.186	0.194	0.202
E	3.75	3.95	4.15	0.148	0.156	0.163
e	---	1.27	---	---	0.050	---
H	5.70	6.00	6.30	0.224	0.236	0.248
L	0.45	0.65	0.85	0.018	0.026	0.033
θ	0°	---	8°	0°	---	8°